

#9190

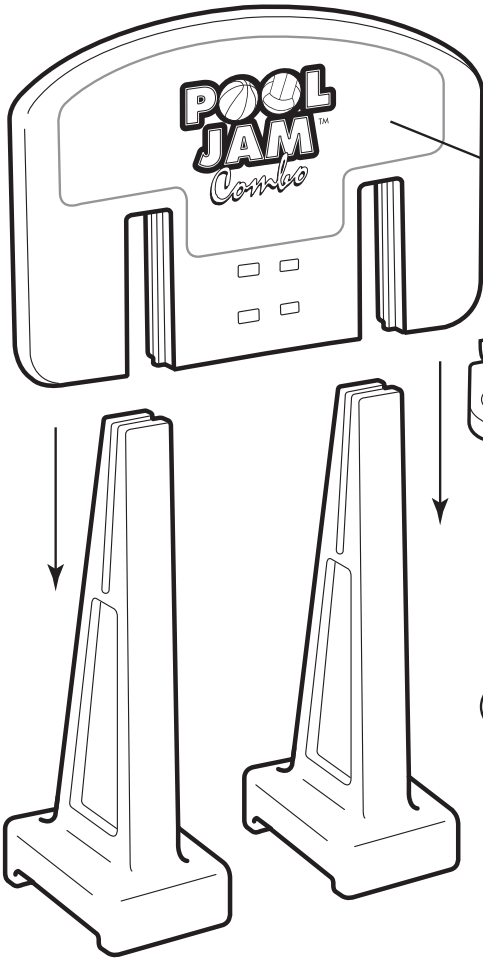
SWIMLINE®



**Combo Molded Poolside
Basketball/Volleyball
Game Set Instructions**

**Combiné jeu de
basket-ball/volley-ball
près de la piscine Instructions**

**Combinación de juego
de Baloncesto y Voleibol
para piscina Instrucciones**



LABEL
ÉTIQUETTE
ETIQUETA

Fig. 1

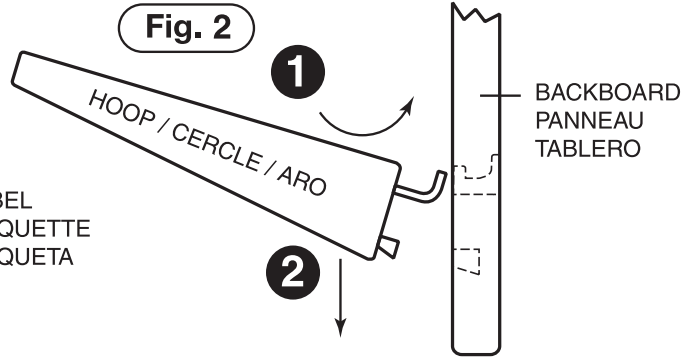
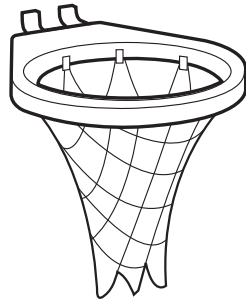


Fig. 2



H2O

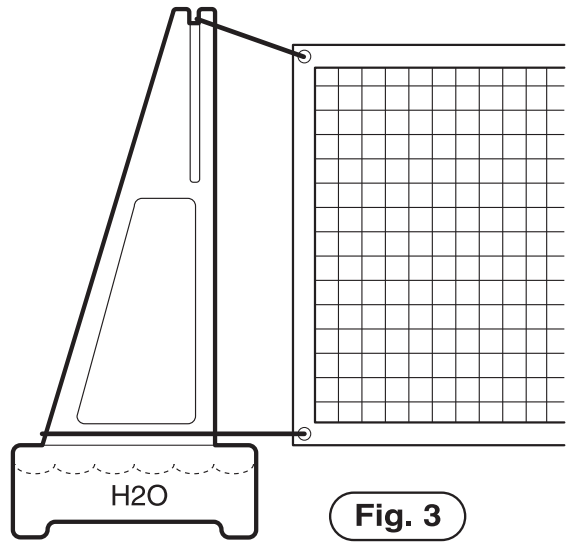


Fig. 3

**⚠ CAUTION
ADULT ASSEMBLY
REQUIRED**

H2O
X2

For questions or issues please contact us directly at info@swimlinecorp.com or (631) 254-2155.

Please have your product name and model number available. Proof of purchase required for 1-year warranty claims.

Pour toute question ou tout problème, veuillez nous contacter directement à info@swimlinecorp.com ou au (631) 254-2155. Nous vous demanderons de nous indiquer le nom du produit et le numéro du modèle. Une preuve d'achat est exigée pour toute réclamation au titre de la garantie.

Si tiene preguntas o problemas, sírvase contactarnos directamente a info@swimlinecorp.com o llame al (631) 254-2155. Por favor, tenga a mano el nombre y el número de modelo de su producto. Exigimos prueba de compra para reclamaciones de 1 año de garantía.

International Leisure Products, Inc., 191 Rodeo Drive, Edgewood, NY 11717 USA • Tel (631) 254-2155 • Fax (631) 254-2363 • www.swimline.com
email: info@swimlinecorp.com